

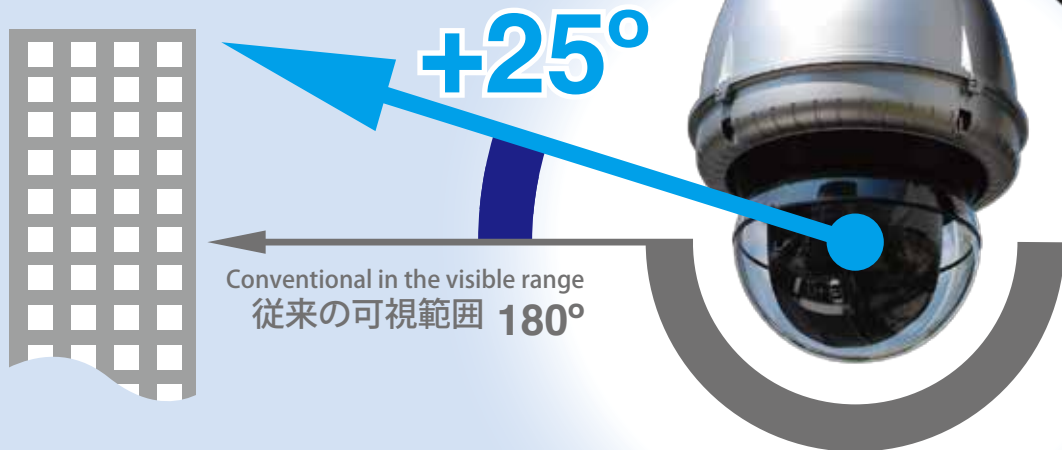
ASC

ボールドーム / Ball Dome

A-ODW7/7Xハウジングシリーズ / A-ODW7/7X Housing Series

従来のドームカバーでは
見ることができなかった
上方監視 が可能になりました。

**Solution for
Upward Surveillance**



- 注1: A-ODW7Xシリーズの方がA-ODW7シリーズより上部ハウジングのケラレが少なくなります。
注2: 監視動作終了後は水平よりレンズを下に向けカメラの撮像素子が太陽光により損傷することを防いでください。
注3: 太陽を直接見ないでください。(目の損傷の危険)
(誤使用による機器・目の損傷に関する責任は一切負いかねます。)

- Note 1: Housing Model A-ODW7X series is advantageous to upward surveillance owing to smaller diameter of lower housing. (As compared to Housing Model A-ODW7 Series.)
Note 2: After operation, direct camera lens downward to protect image sensor of camera from sunlight.
Note 3: Do not see Sun directly to avoid damage of eyes.

* We are free from any responsibility for an accident or the damage of camera unit or person's eyes due to misuse of our housing unit.

上方可視範囲例 Example of upward visible area



Panasonic WV-SC588A Tilt -25° Zoom x 0001
広角最大 / Maximum wide angle
ASC Housing A-ODW7XC



Tilt -25° Zoom x 0007

収納例 / Example of camera installation



Panasonic WV-SC588A



Panasonic WV-SC385



Canon VB-H43B

交換用ボールドームカバー Replacement Capsule

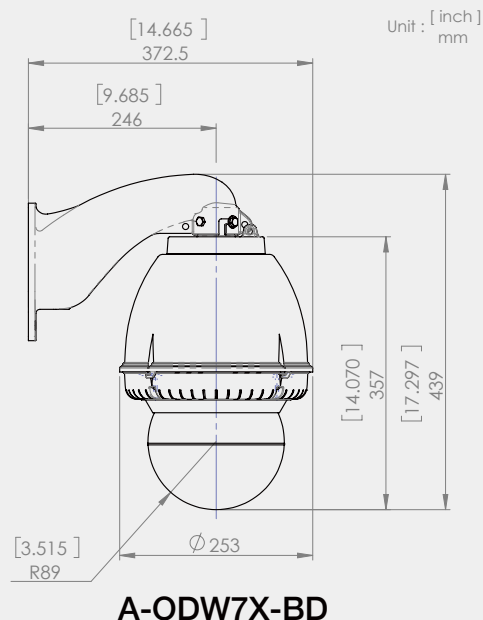
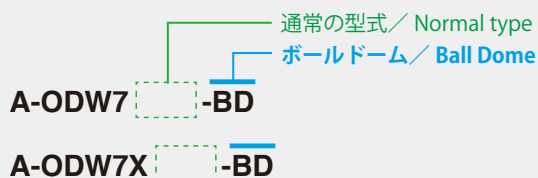
部品番号
Part No. **A-RCP7CB** クリアー/Clear
A-RCP7TB スモーク/Tinted



注: 既存のA-ODW7/7Xに使用される場合は別途カメラ高調整用アダプターキットの購入が必要です。(仕様はカメラ機種により異なります)

Note: In case of using the existing housing A-ODW7X/7 series, you need to buy an optional **Camera Height Adjustment Adaptor Kit** (Specification of Adaptor kit varies from camera to camera.)

ボールドームを示す型式表記 Format notation indicating the ball dome



* 注: 寸法等の仕様詳細につきましては弊社HPをご参照願います。
*Note: Regarding the detailed specifications such as dimension drawing, see our website.

* 仕様は商品の改善のため事前の予告なしに変更があります。
* Specifications are subject to change without notice.

製造元



株式会社エーエスシー

〒105-0001 東京都港区虎ノ門 3-16-9
Tel 03-5473-7627 Fax 03-5473-7628
URL: <http://www.kk-asc.com>

ASC-USA, INC.

5975 Shiloh Road, Suite 103 Alpharetta, GA 30005, U.S.A.
Tel 770-888-4674 Tel 1-888-988-4674 Fax 770-888-4675

<http://www.kk-asc.com>