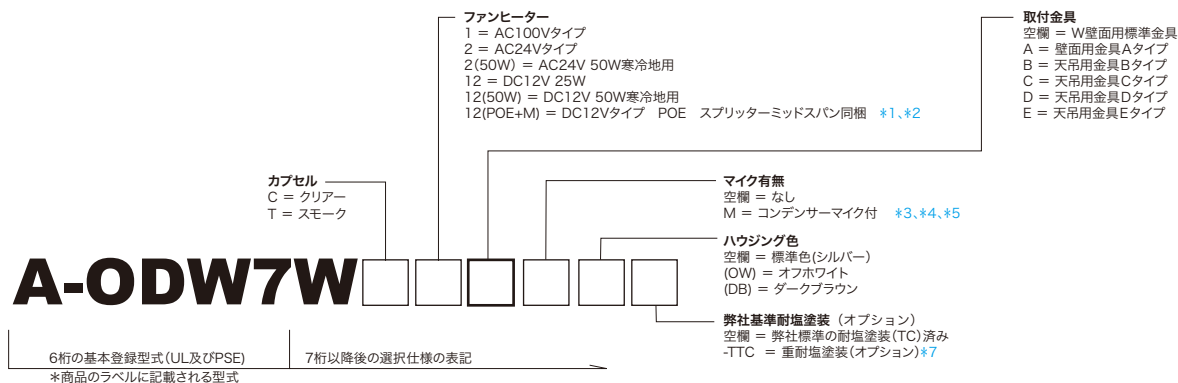


# 屋外用ドーム型カメラハウジング

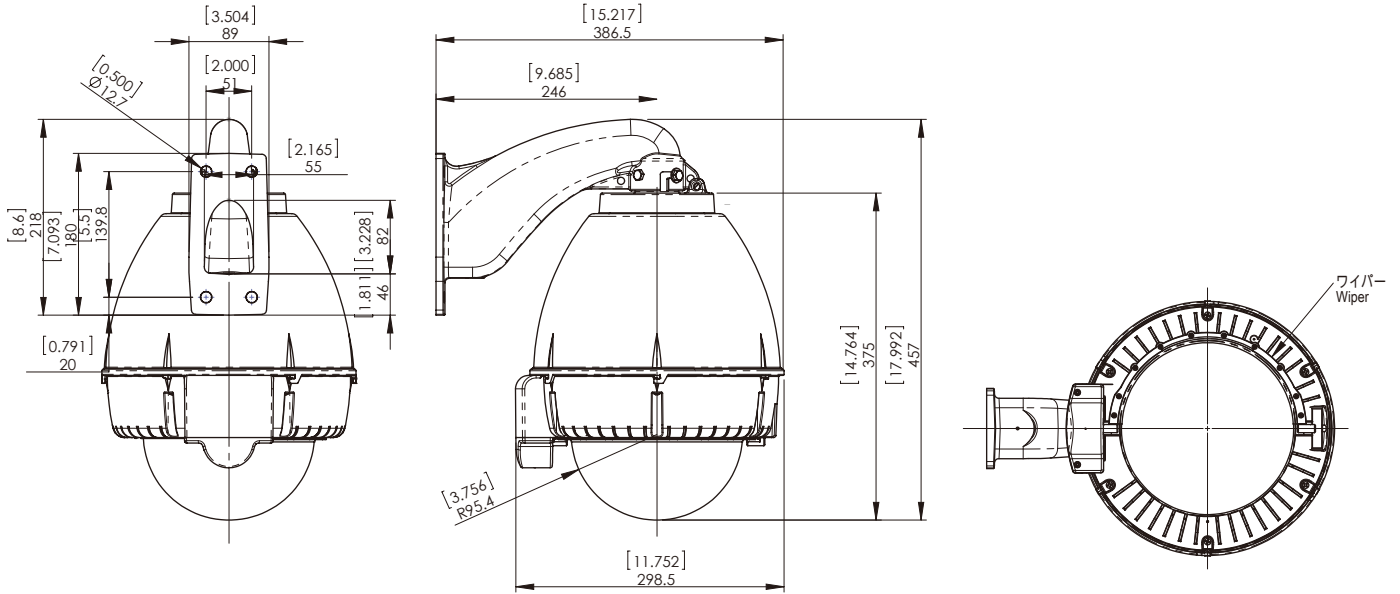


仕 様						
型番	A-ODW7W** <input type="checkbox"/>	A-ODW7W** <input type="checkbox"/> A	A-ODW7W** <input type="checkbox"/> B	A-ODW7W** <input type="checkbox"/> C	A-ODW7W** <input type="checkbox"/> D	A-ODW7W** <input type="checkbox"/> E
取付金具	W壁面用標準金具	壁面用金具Aタイプ	天吊用金具Bタイプ	天吊用金具Cタイプ	天吊用金具Dタイプ	天吊用金具Eタイプ
使用環境	屋外一般					
使用温度	-50°C~+45°C (AC100V 40W・AC24V/DC12V 50W) -20°C~+45°C (POE 60W) 注：零下時氷塊付着により動作しないことあり。収納カメラの動作温度により異なることあり。					
防塵防水等級 (IPレイト)	IP55 (出荷時の通気孔開状態)					
最大非破壊風速	50m/秒 *50m/秒は実際の風洞試験の結果に基づき弊社が保証できる値です。 *60m/秒まで非破壊であることを弊社の工場試験により確認しております。 (ワイパーアーム部の非破壊は未検証)					
カメラハウジング本体	材 質 = PC/ABS UL94 V-0 標準色 = シルバー オプション色： <input type="checkbox"/> (OW) = オフホワイト (RAL9002 近似) オプション色： <input type="checkbox"/> (DB) = ダークブラウン (マンセル 5YR2/1.5 近似) 上部金具接合部 *6 = アルミ合金 粉体塗装 ビス部 = SUS304 *バンドルレジスタントM4ビス7本・ツールセットA-VSM4TLはオプション品です。					
カプセル	材 質 = PC UL 94 V-0 光損失： <input type="checkbox"/> C = クリアー (ほぼ無)、 <input type="checkbox"/> T = スモーク (約60%)					
取付金具部	材 質：アルミ合金 = W壁面、A壁面、C天吊型金具 スチール = B天吊、D天吊、E天吊型金具 色 : W壁面、A壁面、B天吊 = ハウジング本体標準シルバー = 標準黒色 ハウジング本体OW/DB = 本体に同じ C天吊 = スカイホワイト D天吊、E天吊 = オフホワイト (RAL9002 近似) 塗 装：粉体塗装					
重量	約6kgs		約5.8kgs		約5kgs	
施工適合ボルト	3分 (3/8") またはM8~M10ステンレスボルト 4本 (商品に付属せず)					
ヒーター (オプション)	<input type="checkbox"/> 1 = AC100Vタイプ：最大消費電力 AC100V 40W 50/60Hz <input type="checkbox"/> 2 = AC24Vタイプ：標準タイプ (ヒーター1個) AC24V 25W <input type="checkbox"/> 2(50) = AC24Vタイプ：寒冷地仕様 (ヒーター2個) AC24V 50W <input type="checkbox"/> 12 = DC12Vタイプ：標準タイプ (ヒーター1個) DC12V 25W <input type="checkbox"/> 12(50) = DC12Vタイプ：寒冷地仕様 (ヒーター2個) DC12V 50W <input type="checkbox"/> 12(POE+M) = DC12Vタイプ POE+電源使用 (ヒーター1個) DC12V 6W-25W サーマスタット動作仕様：4.4°C(ON) 16°C(OFF)					
ファン (オプション)	DC12V 1W 日本電産サーボ株式会社製EUDC12D8型ファン DC12V 0.5W×2個使用 サーマスタット動作仕様：35°C(ON) 27°C(OFF)					
ワイパーモーター	DC12V 3.5W					
ヒューズ	<input type="checkbox"/> 1 = AC100Vタイプ：125V 2A サイズ 5.2×20mm (予備1個付属) <input type="checkbox"/> 2 = AC24Vタイプ：125V 5A サイズ 5.2×20mm (予備1個付属)					
マイク (オプション)	<input type="checkbox"/> M = コンデンサーマイク 1N用アンプ無 (3.5mmモノラルミニプラグ) *3,*4,*5					
適合規格	AC100Vタイプ=RoHS、PSE AC24Vタイプ=RoHS、UL(File# E313815)、CE、EAC、RCM					

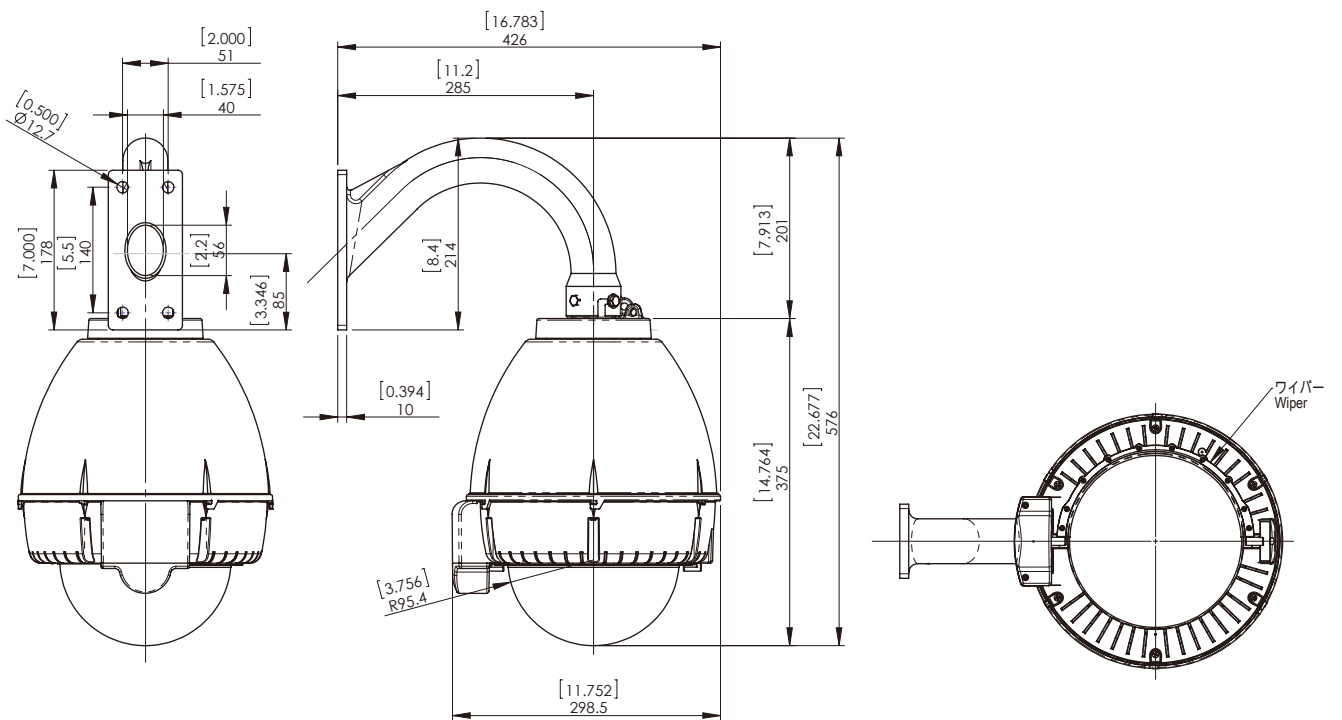
- \*1 カメラのサイズ及び仕様により収納できない場合があります。
- \*2 POE スプリッターとミッドスパンの仕様については注文前に必ず弊社と確認が必要です。
- \*3 ファン動作時に動作音が気になる場合があります。
- \*4 LINE IN用アンプAUD-1付が必要な場合は事前にご相談の上、別途指示が必要です。
- \*5 マイクの使用によるブライバシーの保護等に関する責任に対して当社は一切の保証をいたしかねます。
- \*6 ハウジング上部及び取付金具部の金属部分 (プラスチック部除く) に対する「弊社基準」の耐塩塗装  
1コートはプライマー (エポキシ樹脂ベース)、トップコートは耐候性 (ポリエステル樹脂ベース)
- \*7 耐塩塗装(-TC)の前工程に化成被膜処理・カチオン電着塗装が加わります。(詳細は弊社HPトップの重耐塩塗装をクリック)

仕様は商品改善のため予告なしに変更することがあります。

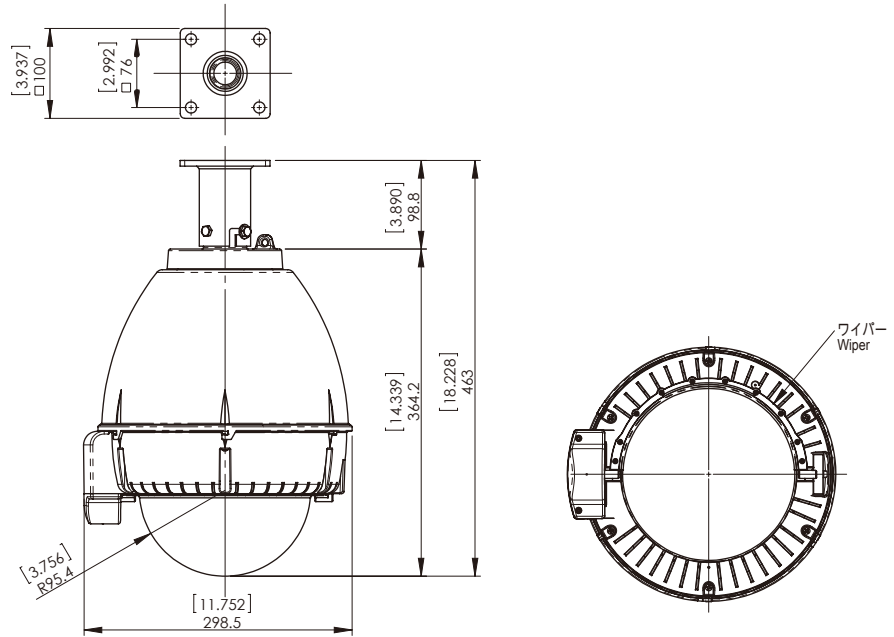
# A-ODW7W (標準壁面用金具タイプ)



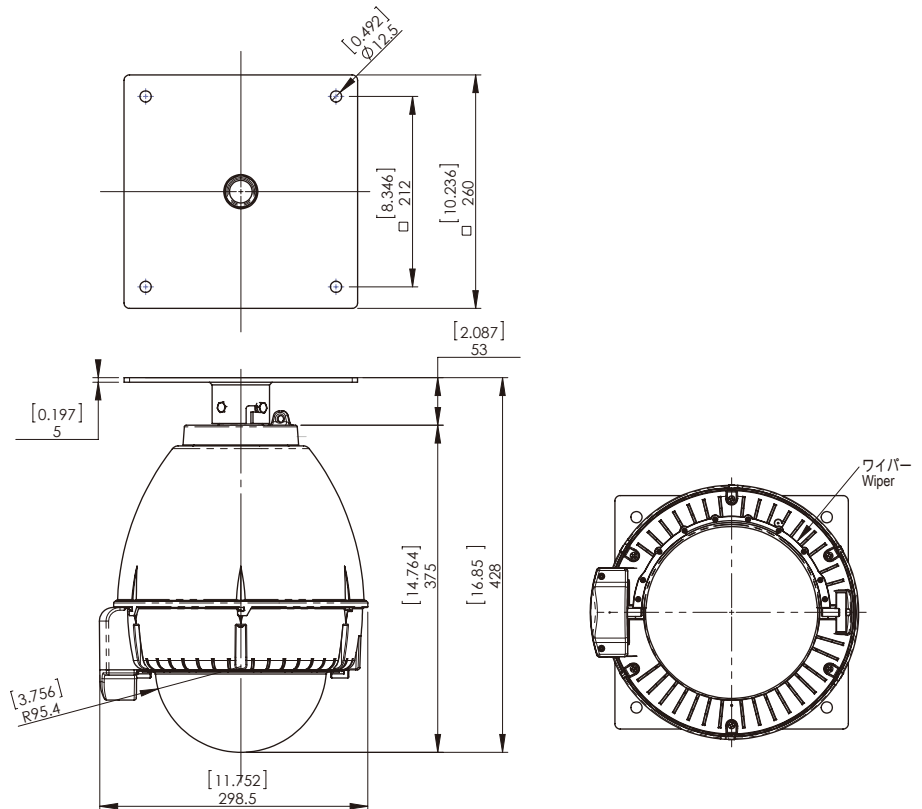
# A-ODW7W (Aタイプ壁面用金具)



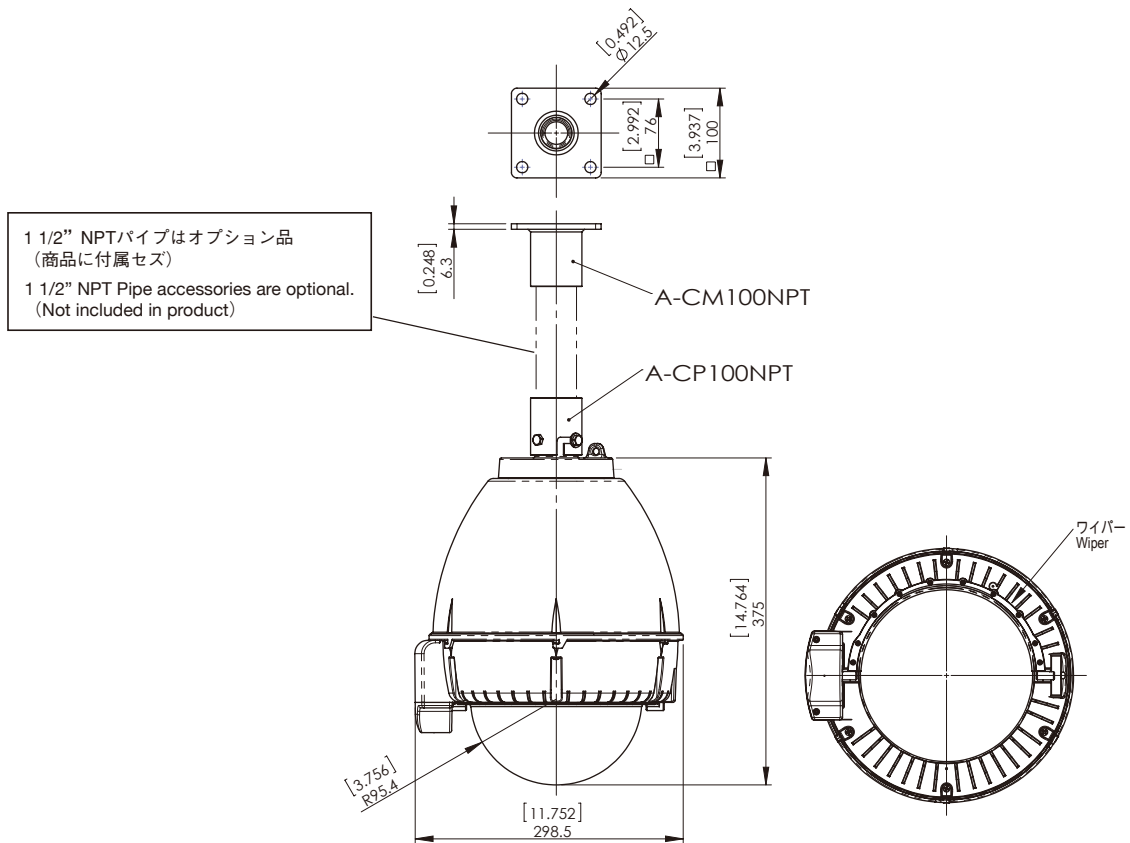
# A-ODW7W (Bタイプ天吊金具)



# A-ODW7W (Cタイプ天吊金具)



# A-ODW7W (Dタイプ天吊金具)



# A-ODW7W (Eタイプ天吊金具)

